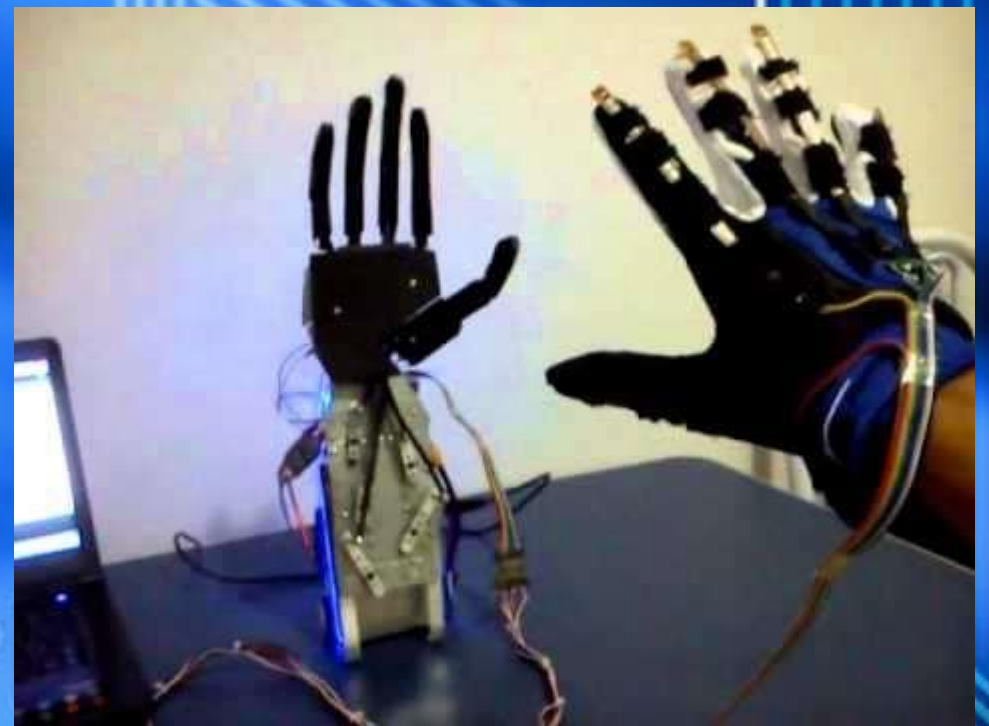


# Mão Robótica

Fábio Nº6 3ºTIS

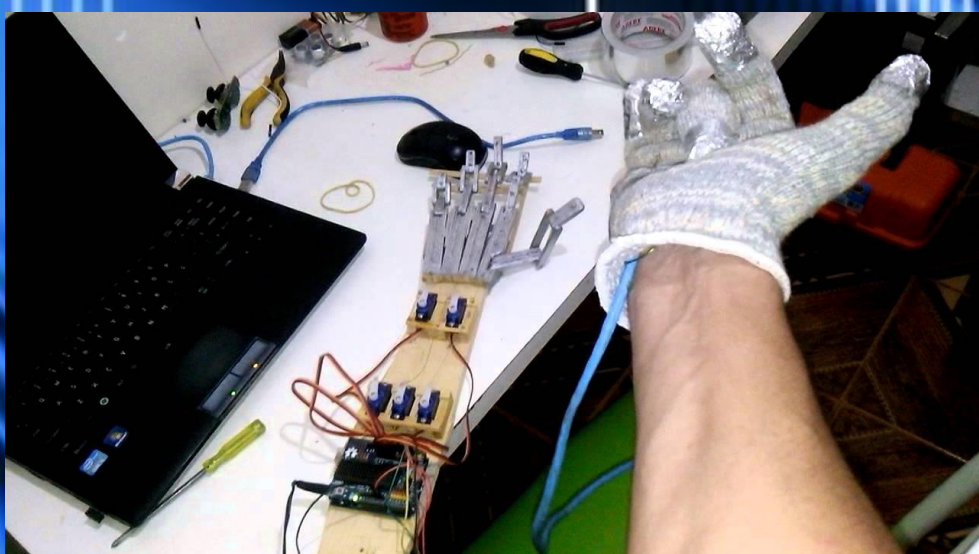
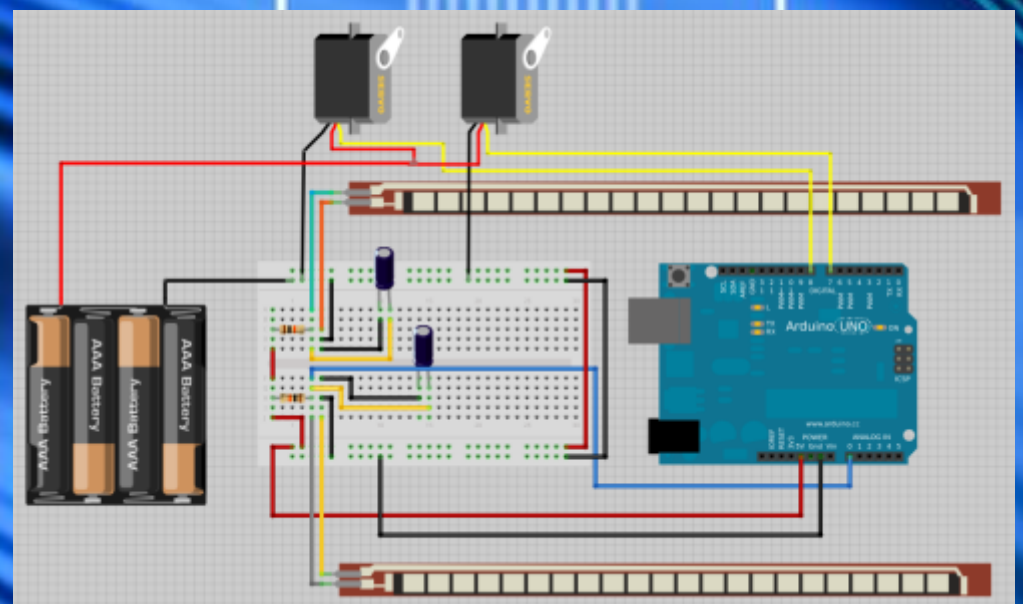
## A minha PAP

O meu projecto consiste numa mão robótica que reproduzirá os meus movimentos através de uns sensores colocados numa luva.



## Razoes deste projeto:

- Conseguir desenvolver um projeto difícil;
- É um projeto que me chamou atenção para desenvolver
- Conseguir reproduzir algo com o que estudei nestes últimos anos.



## Objetivos:

- Aplicar os conhecimentos adquiridos;
- Conseguir mexer na parte electrónica;
- Finalizar o projeto.